

FICHE TECHNIQUE

شاحنة ذات صقالة مفصلية 14م Camion Nacelle Articulée 14.m



Structure fabriquée et montée localement

الجودة مهنتنا...



EURL EI-AIZ PRODUCTION

Siège social : 05 rue de Touraine la Sapinière Bir Mourad rais-Alger

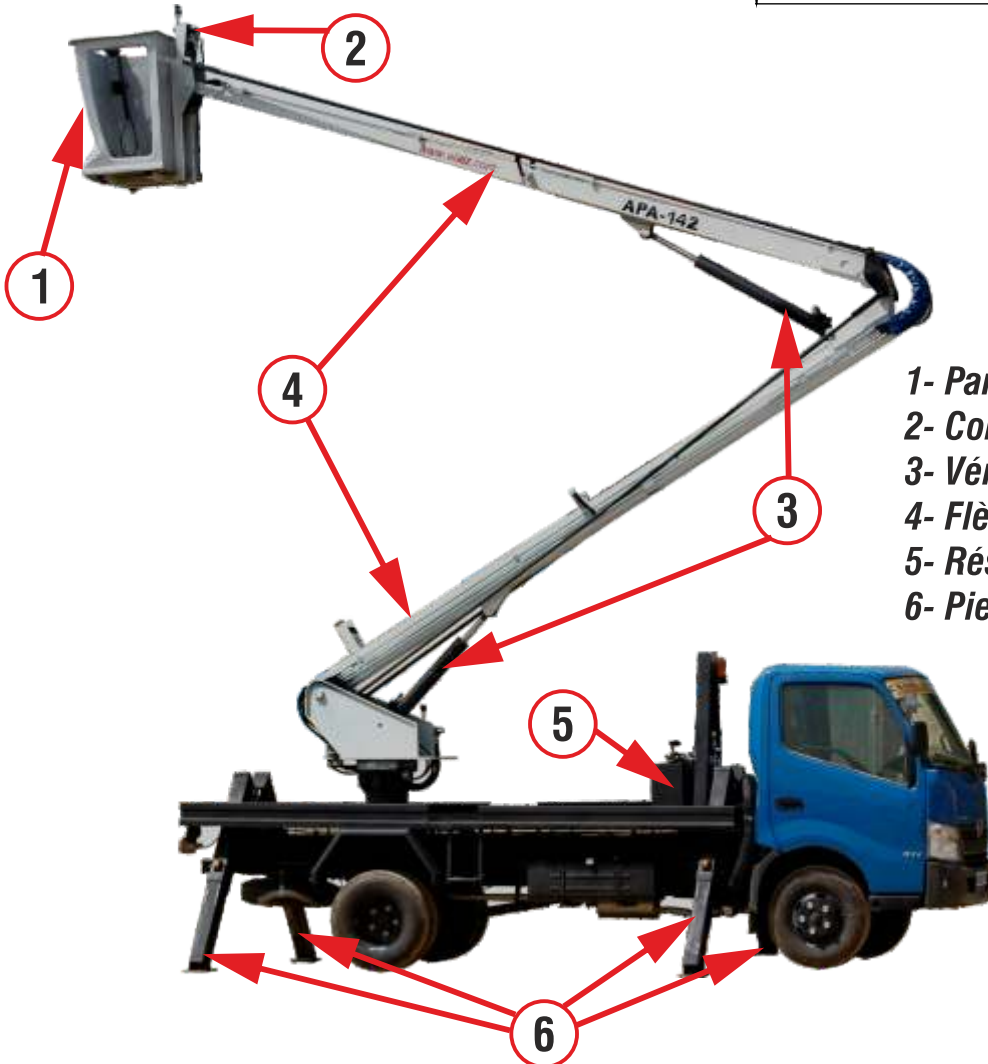
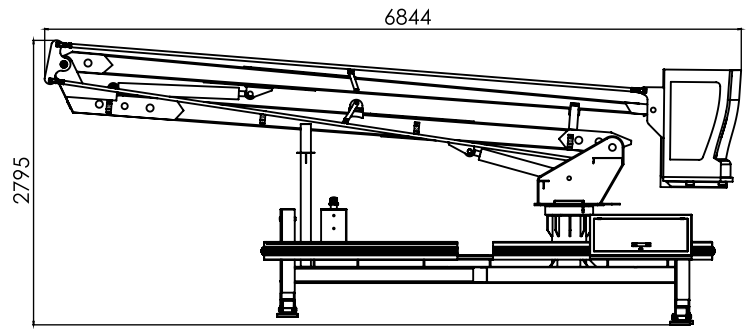
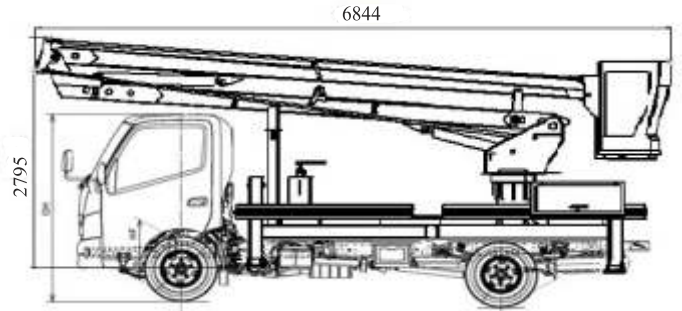
Unité de Production : Section 6 Groupe de Propriété 119 El Hamiz – Bordj El Kiffan - Alger

Tél: +213(0)21 56 35 45 / +213(0)21 56 35 38 / +213(0)21 56 35 62 / **Fax:** +213(0)21 56 35 14

Site web: www.eiaiz.com - **E-mail:** info@eiaiz.com

Spécifications techniques

Type de la Nacelle	Articulée
Hauteur de Travail (m)	14.0.m
Hauteur de la Nacelle (m)	12.2.m
Rotation (°)	+/-180° (360°)
Dimension de la Nacelle (m)	6844*2133*2795
Dimension du panier (m)	0,96*0,72*1,1
Capacité du panier (kg)	200
Longueur Repliée (m)	6
Contrôle Système	Manuel
Capacité Réservoir d'huile (litre)	45.lt
Flèche	2
Pieds	4
Poids de la Nacelle (kg)	2200
Nombre de personne	02



- 1- Panier
- 2- Commande de la nacelle (Manuel)
- 3- Vérins hydraulique
- 4- Flèches (02)
- 5- Réservoir d'huile
- 6- Pieds (04)